

VORTEX

VS



SUBMERSIBLE

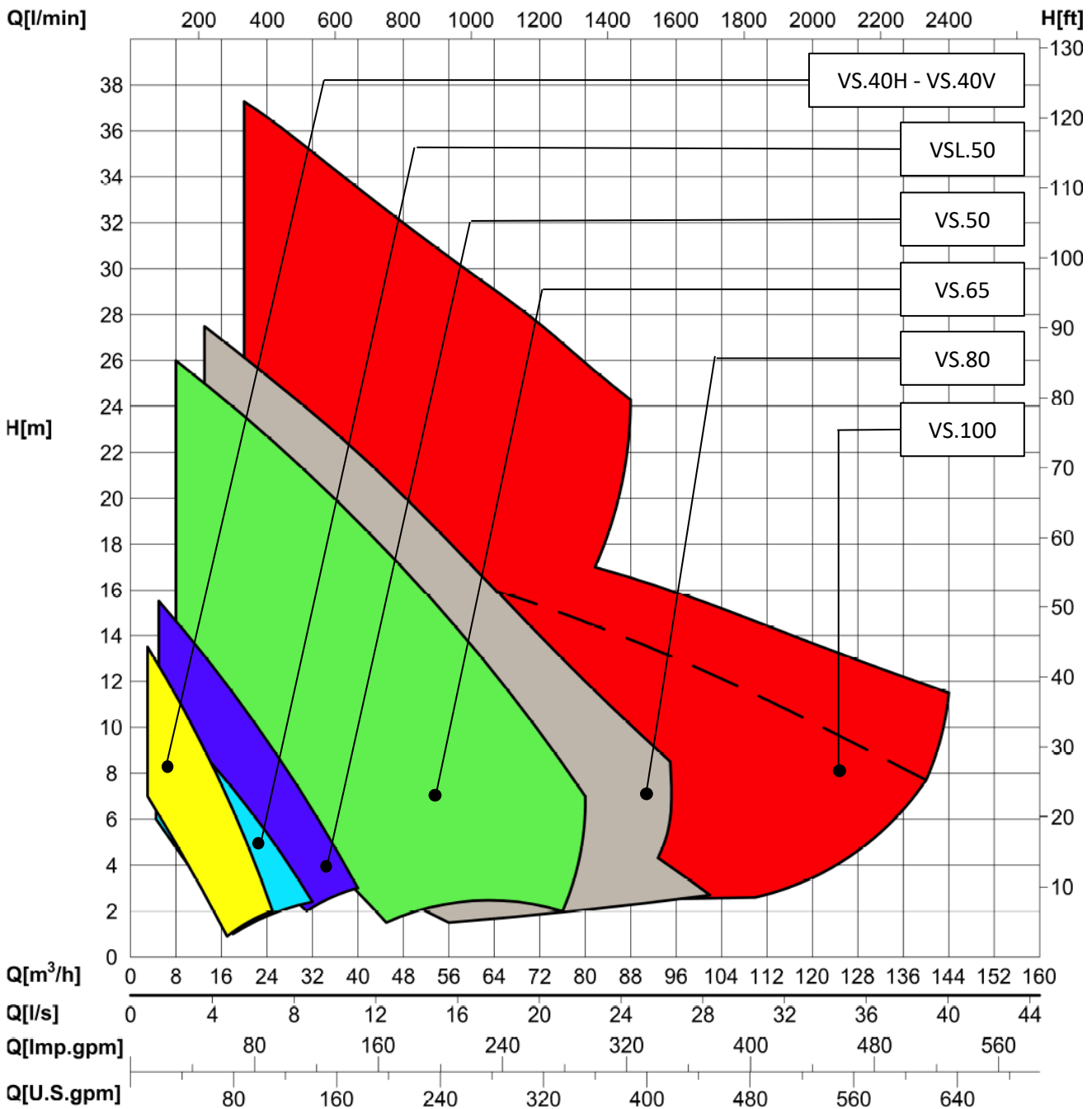
PUMPS FOR DIRTY WATERS

with vortex impeller [VS] suitable for sludge and waste waters with suspended solids

POMPE

SOMMERGIBILI PER ACQUE SPORCHE

con girante vortex [VS] idonea per fanghi e acque di scarico con solidi sospesi



VORTEX

VS

EN

Submersible pumps with a backward open impeller. Hydraulic solution that guarantees a wide free passage of solids reducing the risk of blocking and clogging of the impeller.

Very suitable to pump sewage and domestic/industrial waste waters.

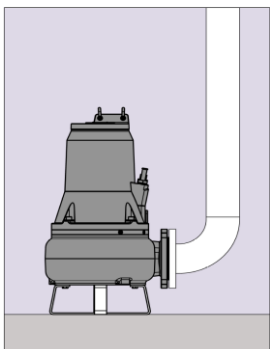
- 1 Cast Iron G25 Motor Body.
Corpo motore in ghisa GG25.
- 2 Stator (1 ~ or 3 ~).
Statore avvolto (1 ~ or 3 ~).
- 3 Oil Chamber - cooling and lubrication of the mechanical seals.
Camera olio - raffreddamento e lubrificazione delle tenute meccaniche.
- 4 Mechanical seals.
Tenute meccaniche.
- 5 Impeller.
Girante .
- 6 GG25 Cast iron body pump.
Corpo Pompa in ghisa GG25.

Area of use / Settori d'impiego

- Waste water treatment - civil / industrial plants
Trattamento delle acque di scarico - impianti civili / industriali.
- Drainage and lifting in domestic and residential systems.
Drenaggio e sollevamento in impianti domestici e residenziali.

Types of installation - Tipi di installazione

S Transportable underwater
Trasportabile in immersione



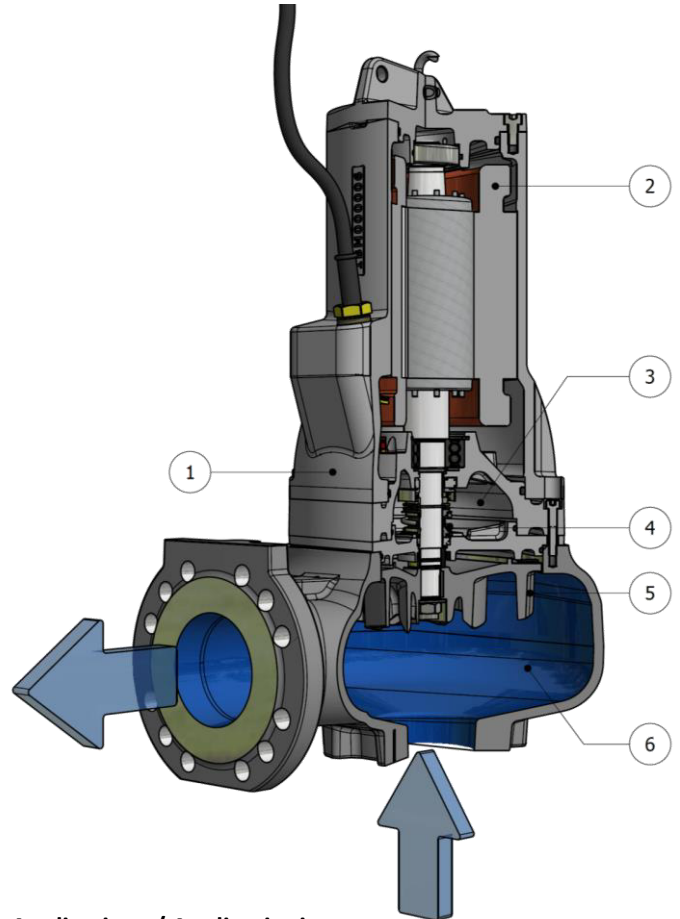
- Versatile solution suitable for various uses. A hose connection or connection flange is required for the rigid discharge line. The pump must be placed on a support stand.

- Soluzione versatile adatta a diversi impieghi. E' necessario un attacco per tubo flessibile o flangia di collegamento per la tubazione premente rigida. La pompa va posizioata su un cavalletto di sostegno.

IT

Elettropompe sommergibili con girante semiaperta arretrata. Soluzione idraulica che garantisce un ampio passaggio libero di corpi solidi, riducendo il pericolo di blocco della girante ed intasamento del corpo pompa.

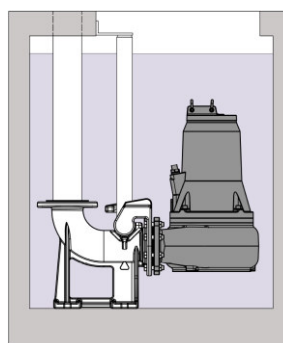
Molto indicata per il pompaggio di reflui civili, reflui industriali ed acque luride in genere.



Applications / Applicazioni

- Water and sludge from civil, industrial, domestic and agricultural waste..
Acque e fanghi provenienti da scarichi civili, industriali, domestici ed agricoli.
- Drainage, rainwater and process water.
Acque di drenaggio, piovane e di processo.

FC Fixed submersible with coupling device
Fissa in immersione con dispositivi di accoppiamento



- Automatic positioning system of the pump inside the tank connected to the discharge pipe. The pump is lowered or extracted with a lifting chain; the pump slides along two guide rails until it engages with the foot coupling.

- Sistema di posizionamento automatico della pompa all'interno della vasca collegato alla tubazione premente. La pompa viene calata o estratta con catena di sollevamento; scorre lungo due tubi guida fino ad agganciarsi al piede di accoppiamento.

SUBMERSIBLE PUMPS

POMPE SOMMERGIBILI

VS.40V

VS.40V_[GM.110L] series

THREE-PHASE MOTORS 3~

VS.40V_04.2T_[GM.110L] - 2 poles - 0,4 KW

SINGLE-PHASE MOTORS 1~

VS.40V_04.2M_[GM.110L] - 2 poles - 0,4 KW

VS.40V_04.2MA_[GM.110L] - 2 poles - 0,4 KW

VS.40V_[GM.110] series

THREE-PHASE MOTORS 3~

VS.40V_06.2T_[GM.110] - 2 poles - 0,6 KW

VS.40V_06.2TA_[GM.110] - 2 poles - 0,6 KW

VS.40V_09.2T_[GM.110] - 2 poles - 0,9 KW

VS.40V_09.2TA_[GM.110] - 2 poles - 0,9 KW

VS.40V_11.2T_[GM.110] - 2 poles - 1,1 KW

VS.40V_11.2TA_[GM.110] - 2 poles - 1,1 KW

SINGLE-PHASE MOTORS 1~

VS.40V_06.2M_[GM.110] - 2 poles - 0,6 KW

VS.40V_06.2MA_[GM.110] - 2 poles - 0,6 KW

VS.40V_09.2M_[GM.110] - 2 poles - 0,9 KW

VS.40V_09.2MA_[GM.110] - 2 poles - 0,9 KW

VS.40V_11.2M_[GM.110] - 2 poles - 1,1 KW

VS.40V_11.2MA_[GM.110] - 2 poles - 1,1 KW



VS.40V_[GM.110L]



VS.40V_[GM.110]

- Submersible pumps with vortex impeller, compact and robust construction.
- Pompe sommergibili con girante arretrata a vortice, compatte e di robusta costruzione.
- Pompes submersibles avec roue vortex, construction compacte et robuste.
- Bombas sumergibles con impulsor vortex, construcción compacta y robusta.
- Cast iron construction; base treatment with water-based acrylic primer and final finishing with water-based paint (30µm). Special coating with two-component epoxy resistant to abrasion on request (80µm).
- Costruzione in ghisa; trattamento di fondo con primer acrilico a base d'acqua e rifinitura finale con vernice a base d'acqua (30µm). Rivestimento speciale con bicomponente epossidico resistente all'abrasione (80µm) su richiesta.
- Construction en fonte ; traitement de base avec apprêt acrylique à base d'eau et finition finale avec peinture à base d'eau (30µm). Revêtement spécial avec époxy bi-composant résistant à l'abrasion (80µm) sur demande.
- Construcción de hierro fundido; tratamiento base con imprimación acrílica al agua y acabado final con barniz al agua (30µm). Revestimiento especial con epoxi bicomponente (80µm) resistente a la abrasión, bajo pedido.

OPERATING LIMITS - LIMITI DI UTILIZZO

- Tmax = 40 °C standard product
Tmax = 70 °C special version
6 ≤ PH ≤ 12
Chloride content < 200 mg/l
Abrasive solid content < 1mg/l
Density ~ 1 kg/dm³
Viscosity ~ 1 mm²/s;
- Tmax = 40 °C prodotto standard
Tmax = 70 °C versioni speciali
6 ≤ PH ≤ 12
Contenuto cloruri < 200 mg/l
Contenuto solidi abrasivi < 1mg/l
Densità ~ 1kg/dm³
Viscosità ~ 1mm²/s;
- Tmax = 40 °C produit standard
Tmax = 70 °C versions spéciales
6 ≤ PH ≤ 12
Teneur en chlorure < 200 mg/l
Teneur en solides abrasifs < 1mg/l
Densité ~ 1kg/dm³
Viscosité ~ 1mm²/s;
- Tmax = 40 °C producto estándar
Tmax = 70 °C versiones especiales
6 ≤ PH ≤ 12
Contenido de cloruro < 200 mg/l
Contenido sólidos abrasivos < 1mg/l
Densidad ~ 1kg/dm³
Viscosidad ~ 1mm²/s;

SUBMERSIBLE PUMPS

POMPE SOMMERGIBILI

VS.40V

TECHNICAL DATA - DATI TECNICI

VS.40V_[GM.110L]

| MODELS - MODELLI | VS.40V_04.2M | VS.40V_04.2MA | VS.40V_04.2T |
|---|-------------------|---------------|-----------------|
| RPM/Poles - NGiri al min/N° poli | 3000 / 2 | 3000 / 2 | 3000 / 2 |
| P2: Shaft power - Potenza all'albero [kW] | 0,4 | 0,4 | 0,4 |
| PI: Input Power - Potenza assorbita [kW] | 0,59 | 0,59 | 0,59 |
| Power Factor - Fattore di potenza [Cosφ] | 0,95 | 0,95 | 0,89 |
| Power supply/Freq - Alimentazione/Freq [V/Hz] | 1 ~ 230 / 50 | 1 ~ 230 / 50 | 3 ~ 400 / 50 |
| Single-phase - Monofase | • | • | |
| Three-phase - Triase | | | • |
| Starting - Avviamento | 16 μF | 16 μF | D.O.L. |
| Rated current - Corrente nominale [A] | 3,5 | 3,5 | 1,2 |
| Starting current - Corrente di spunto [A] | 9,6 | 9,6 | 6 |
| Free Passage - Passaggio libero Ø [mm] | 32 | 32 | 32 |
| Impeller diameter - Diametro girante [mm] | 90 | 90 | 90 |
| Floater level switch - Gallegggiante | - | • | - |
| Power cable type/length - Cavo alim tipo/lungh. [m] | H07RN-F 3G1,5 / 5 | | H07RN-F 4G1 / 5 |
| Signal cable type/length - Cavo segn. tipo/lungh. [m] | - | | - |
| N: Starts per hour - N: Avviamenti / ora | 30 | 30 | 30 |
| Pump weight - Peso pompa [kg] | 15 | 15 | 15 |

VS.40V_[GM.110]

| MODELS - MODELLI | VS.40V_06.2M | VS.40V_06.2MA | VS.40V_09.2M | VS.40V_09.2MA | VS.40V_11.2M | VS.40V_11.2MA | VS.40V_06.2T | VS.40V_06.2TA | VS.40V_09.2T | VS.40V_09.2TA | VS.40V_11.2T | VS.40V_11.2TA |
|---|--------------------|---------------|--------------|---------------|--------------|---------------|------------------|---------------|--------------|---------------|--------------|---------------|
| RPM/Poles - NGiri al min/N° poli | 3000 / 2 | 3000 / 2 | 3000 / 2 | 3000 / 2 | 3000 / 2 | 3000 / 2 | 3000 / 2 | 3000 / 2 | 3000 / 2 | 3000 / 2 | 3000 / 2 | 3000 / 2 |
| P2: Shaft power - Potenza all'albero [kW] | 0,6 | 0,9 | 1,1 | 1,1 | 1,48 | 1,48 | 0,6 | 0,9 | 1,18 | 1,18 | 1,47 | 1,47 |
| PI: Input Power - Potenza assorbita [kW] | 0,9 | 1,18 | 1,48 | 1,48 | 1,96 | 1,96 | 0,9 | 1,18 | 1,48 | 1,48 | 1,96 | 1,96 |
| Power Factor - Fattore di potenza [Cosφ] | 0,95 | 0,95 | 0,95 | 0,95 | 0,96 | 0,96 | 0,84 | 0,85 | 0,85 | 0,85 | 0,85 | 0,85 |
| Power supply/Freq - Alimentazione/Freq [V/Hz] | 1 ~ 230 / 50 | 1 ~ 230 / 50 | 1 ~ 230 / 50 | 1 ~ 230 / 50 | 1 ~ 230 / 50 | 1 ~ 230 / 50 | 3 ~ 400 / 50 | 3 ~ 400 / 50 | 3 ~ 400 / 50 | 3 ~ 400 / 50 | 3 ~ 400 / 50 | 3 ~ 400 / 50 |
| Single-phase - Monofase | • | • | • | • | • | • | | | | | | |
| Three-phase - Triase | | | | | | | • | • | • | • | • | • |
| Starting - Avviamento | 20 μF | 25 μF | 25 μF | 25 μF | 25 μF | 25 μF | D.O.L. | D.O.L. | D.O.L. | D.O.L. | D.O.L. | D.O.L. |
| Rated current - Corrente nominale [A] | 4,5 | 6,5 | 7,7 | 7,7 | 7,7 | 7,7 | 1,6 | 2,0 | 2,0 | 2,0 | 2,8 | 2,8 |
| Starting current - Corrente di spunto [A] | 13,5 | 21 | 21,6 | 21,6 | 21,6 | 21,6 | 8,0 | 11 | 11 | 11 | 14 | 14 |
| Free Passage - Passaggio libero Ø [mm] | 40 | 40 | 40 | 40 | 40 | 40 | 40 | 40 | 40 | 40 | 40 | 40 |
| Impeller diameter - Diametro girante [mm] | 109 | 124 | 124 | 124 | 128 | 128 | 109 | 124 | 124 | 124 | 128 | 128 |
| Floater level switch - Gallegggiante | - | • | - | • | - | • | - | • | - | • | - | • |
| Power cable type/length - Cavo alim tipo/lungh. [m] | H07RN-F 3G1,5 / 10 | | | | | | H07RN-F 4G1 / 10 | | | | | |
| Signal cable type/length - Cavo segn. tipo/lungh. [m] | - | | | | | | - | | | | | |
| N: Starts per hour - N: Avviamenti / ora | 30 | 30 | 30 | 30 | 30 | 30 | 30 | 30 | 30 | 30 | 30 | 30 |
| Pump weight - Peso pompa [kg] | 23 | 24 | 24 | 24,5 | 24,5 | 24,5 | 23 | 24 | 24 | 24 | 24,5 | 24,5 |

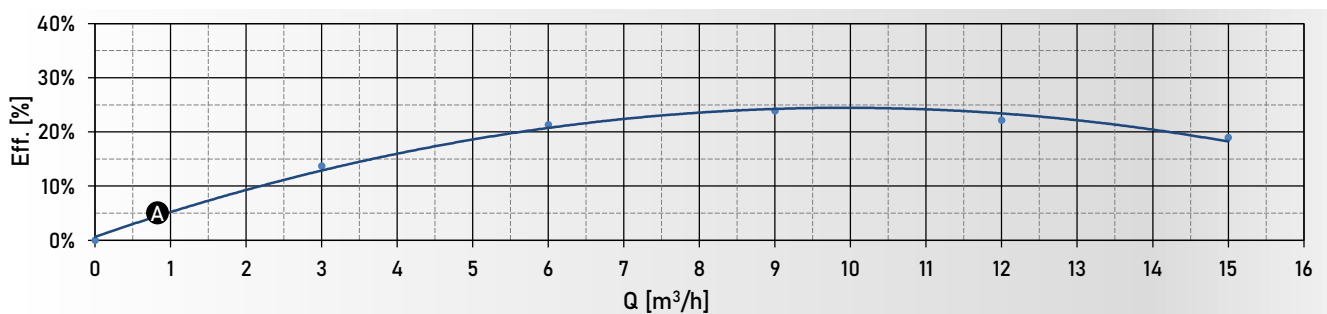
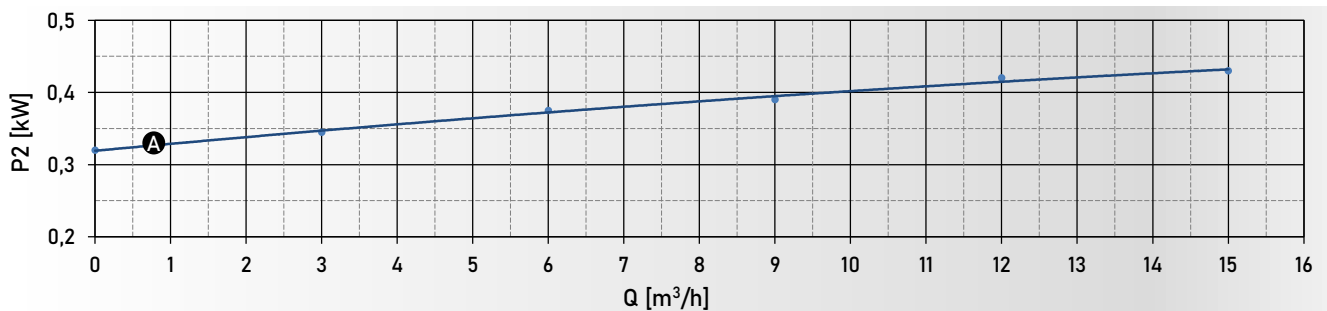
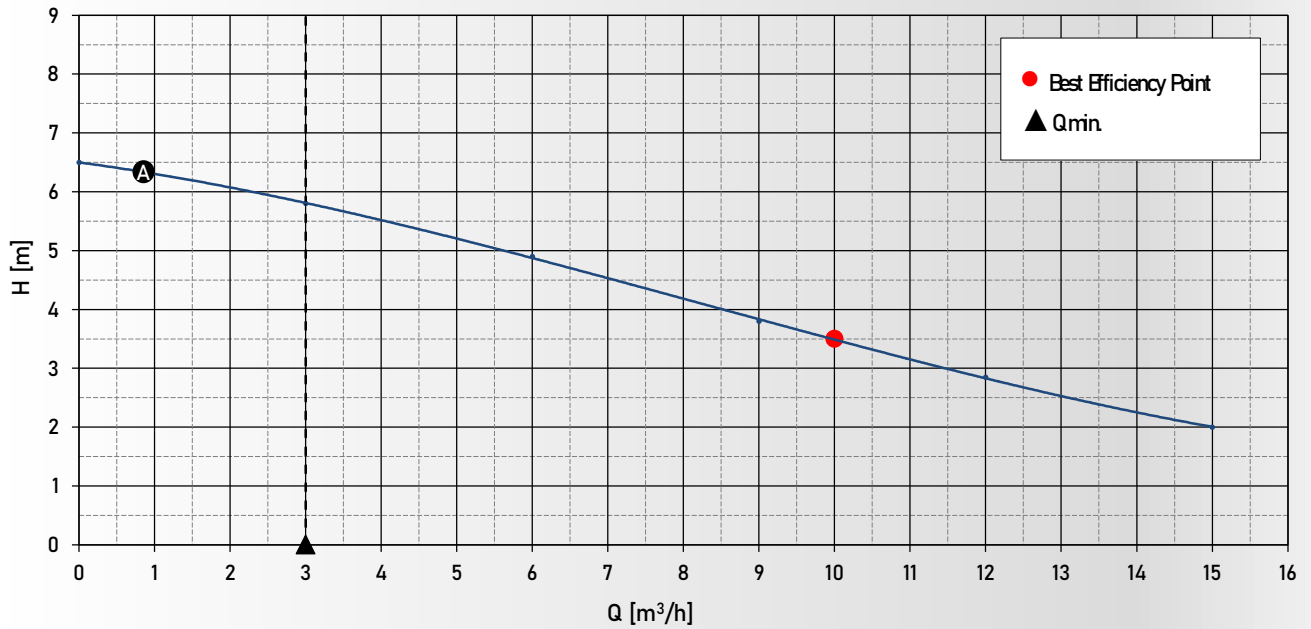
SUBMERSIBLE PUMPS

POMPE SOMMERGIBILI

VS.40V_[GM.110L]

Ⓐ = VS.40V_04.2T_[GM110L] / VS.40V_04.2M/MA_[GM110L]* - 0,4 kW

50 Hz Three-phase motors - 2 poles - 3000 rpm
 * 50 Hz Single-phase motors - 2 poles - 3000 rpm



| Q | Q [m³/h] | | | | | | | | | |
|-----|----------|-----|-----|-----|-----|-----|-----|-----|-----|-----|
| | m³/h | 0 | 3 | 6 | 9 | 12 | 15 | 18 | 21 | 24 |
| | L/min | 0 | 50 | 100 | 150 | 200 | 250 | 300 | 350 | 400 |
| L/s | 0 | 0,8 | 1,7 | 2,5 | 3,3 | 4,2 | 5,0 | 5,8 | 6,7 | |

Ⓐ = VS.40V_04.2T/TA/M/MA 6,5 5,8 4,9 3,8 2,9 2,0

H [m]

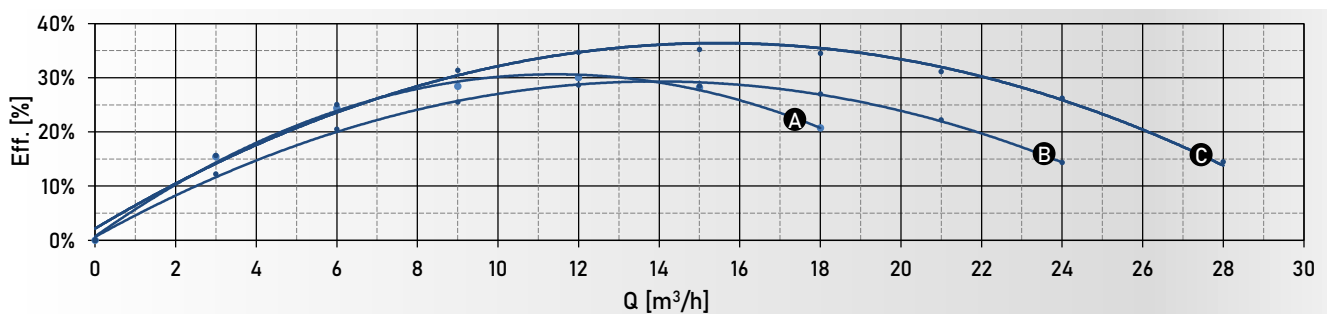
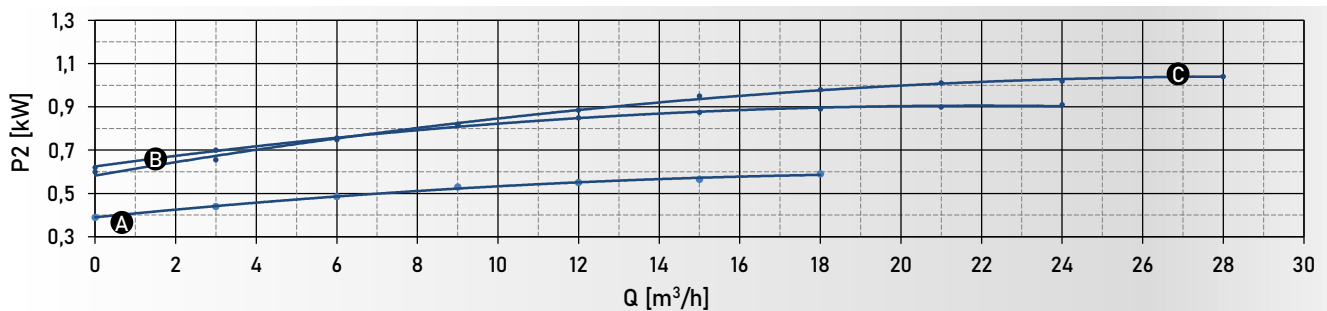
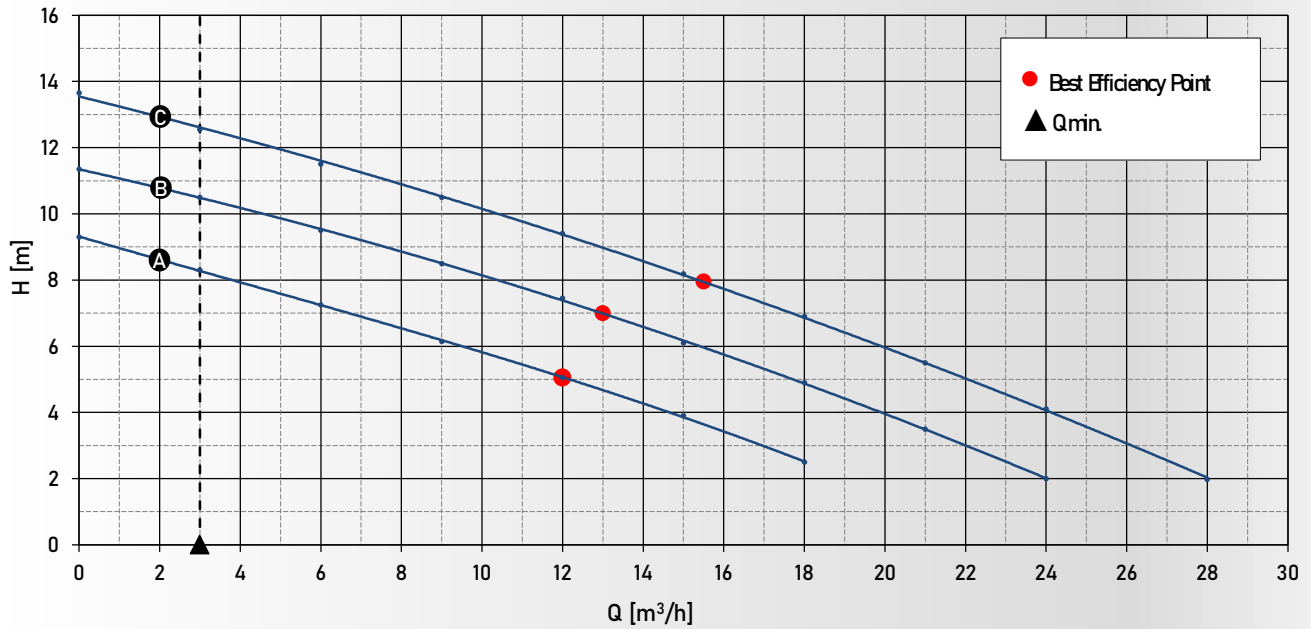
SUBMERSIBLE PUMPS

POMPE SOMMERGIBILI

VS.40V_[GM.110]

- A** = VS.40V_06.2T / TA_[GM110] / VS.40V_06.2M / MA_[GM110]* - 0,6 kW
- B** = VS.40V_09.2T / TA_[GM110] / VS.40V_09.2M / MA_[GM110]* - 0,9 kW
- C** = VS.40V_11.2T / TA_[GM110] / VS.40V_11.2M / MA_[GM110]* - 1,1 kW

50 Hz Three-phase motors - 2 poles - 3000 rpm
 * 50 Hz Single-phase motors - 2 poles - 3000 rpm



| Q | m³/h | 0 | 3 | 6 | 9 | 12 | 15 | 18 | 21 | 24 | 28 |
|---|-------|---|-----|-----|-----|-----|-----|-----|-----|-----|-----|
| | L/min | 0 | 50 | 100 | 150 | 200 | 250 | 300 | 350 | 400 | 467 |
| | L/s | 0 | 0,8 | 1,7 | 2,5 | 3,3 | 4,2 | 5,0 | 5,8 | 6,7 | 7,8 |

| | | | | | | | | | | | |
|----------|-----------------------------|------|------|------|------|------|------|------|------|------|------|
| A | =VS.40V_06.2T / TA / M / MA | 9,3 | 8,3 | 7,3 | 6,2 | 5,1 | 3,9 | 2,50 | | | |
| B | =VS.40V_09.2T / TA / M / MA | 11,4 | 10,5 | 9,5 | 8,5 | 7,45 | 6,10 | 4,90 | 3,50 | 2,00 | |
| C | =VS.40V_11.2T / TA / M / MA | 13,7 | 12,6 | 11,5 | 10,5 | 9,40 | 8,19 | 6,90 | 5,50 | 4,10 | 1,98 |

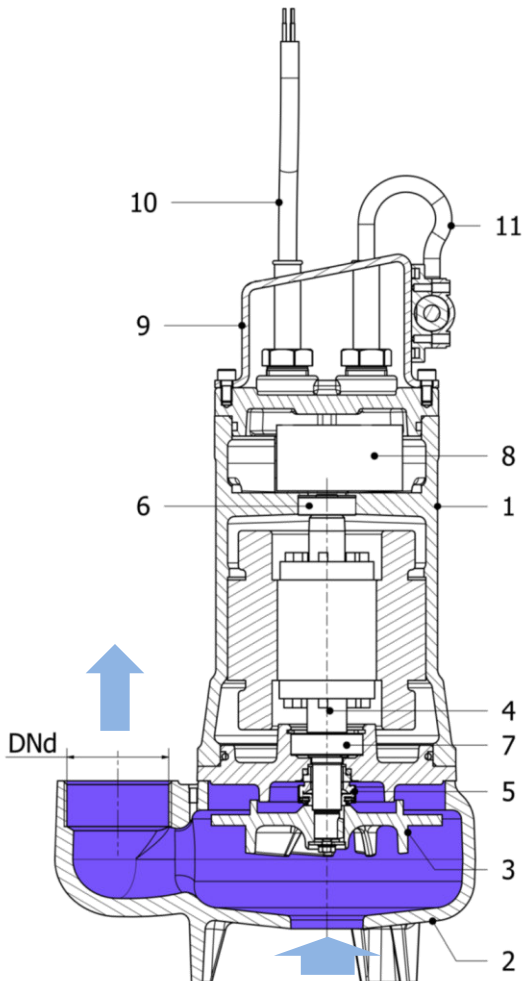
H [m]

SUBMERSIBLE PUMPS POMPE SOMMERGIBILI

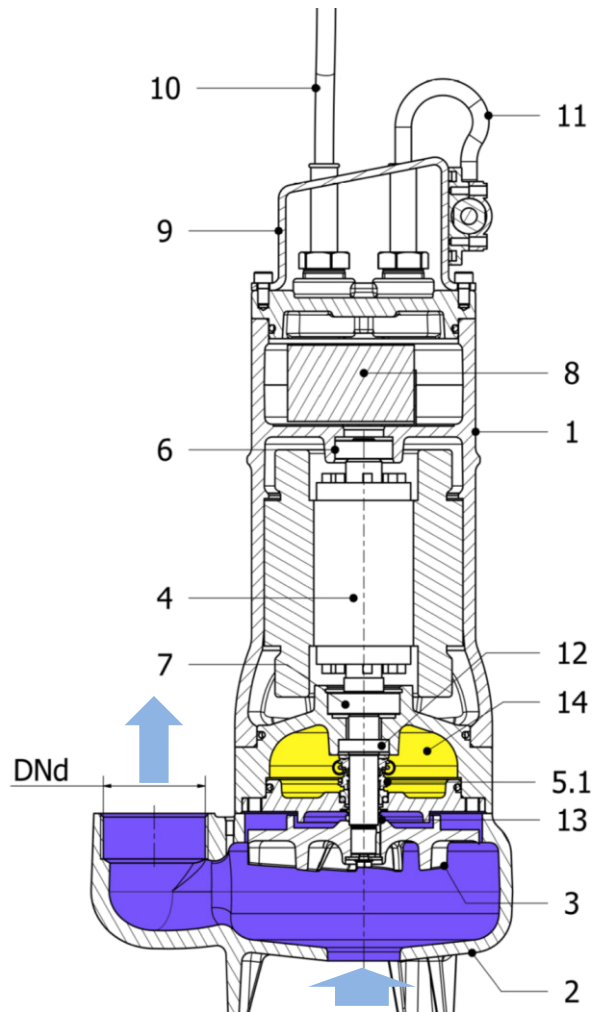
VS.40V

SECTIONAL VIEWS - VISTE IN SEZIONE

VS.40V_[GM.110L]



VS.40V_[GM.110]



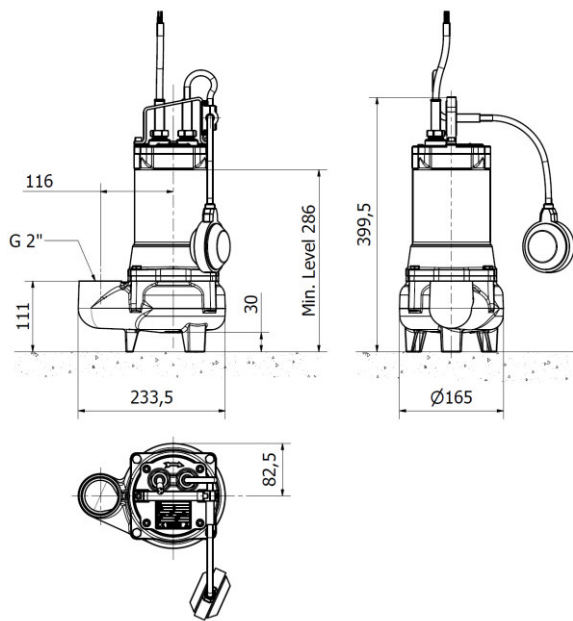
| Pos. | Description | Descrizione | Material - Materiale |
|------|--|--|-----------------------------------|
| 1 | Motor body | Corpo motore | Cast Iron GG25 - Ghisa |
| 2 | Pump body | Corpo idraulico | Cast Iron GG25 - Ghisa |
| 3 | Impeller | Girante | Cast Iron GG25 - Ghisa |
| 4 | Shaft | Albero | Steel AISI 420B - Acciaio |
| 5 | Mechanical seal | Tenuta meccanica | Carbon graphite / Al-Oxide - NBR |
| 5.1 | Mechanical seal | Tenuta meccanica | Silicon carbide / Silicon Carbide |
| 6 | Upper bearing | Cuscinetto superiore | 6201 2RS1 |
| 7 | Lower bearing | Cuscinetto inferiore | 6203-2RS1 |
| 8 | Capacitor (M-MA models) | Condensatore (modelli M-MA) | |
| 9 | Handle | Maniglia | Galvanized steel - ferro zincato |
| 10 | Supply Cable | Cavo elettrico | H07RN-F |
| 11 | Float level switch (MA models) | Galleggiante (modelli TA-MA) | |
| 12 | Radial seal | Anello tenuta radiale | NBR |
| 13 | Seal V-ring | Anello tenuta V-ring | NBR |
| 14 | Oil chamber - cooling and lubrication of mechanical seal | Camera olio - raffreddamento e lubrificazione tenuta meccanica | |
| DNd | Delivery outlet Screw quality grade | Bocca di mandata Grado di qualità delle viti | Feamle G 2" - femmina A2 |

SUBMERSIBLE PUMPS POMPE SOMMERGIBILI

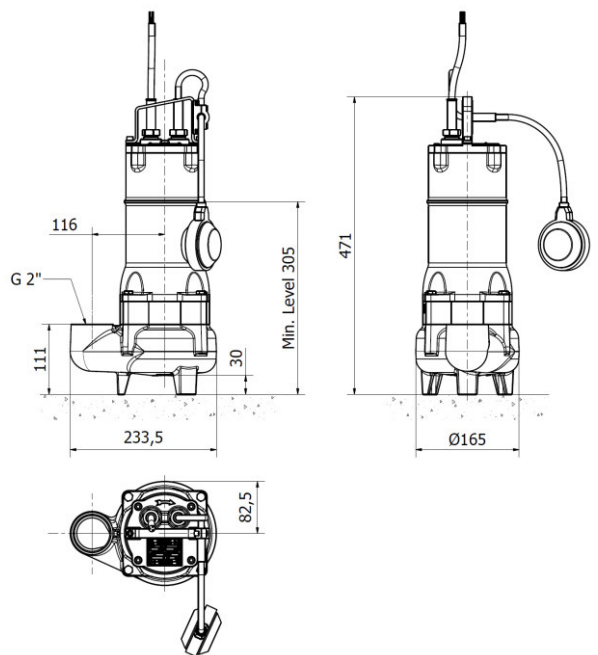
VS.40V

OVERALL DIMENSIONS - DIMENSIONI D'INGOMBRO

VS.40V_[GM.110L]



VS.40V_[GM.110]



NOT AVAILABLE

NOT AVAILABLE

NON APPLICABILE

NON APPLICABILE

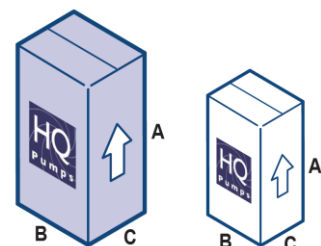
INSTALLATION MODES - MODALITA' D'INSTALLAZIONE

S = Transportable underwater - Trasporto in immersione

FC = Fixed with coupling device - Fissa con dispositivo di accoppiamento

PACKAGING DIMENSIONS - DIMENSIONI IMBALLAGGIO

| | mm | | |
|--|-----|-----|-----|
| | A | B | C |
| Pump - Pompa | 570 | 250 | 215 |
| Foot coupling - Piede di accoppiamento | 260 | 175 | 195 |



Dimensions and technical data are indicative, not binding and subjected to possible modifications without notice.
Dimensioni e dati tecnici sono indicativi, non vincolanti e soggetti a eventuali modifiche senza preavviso.

